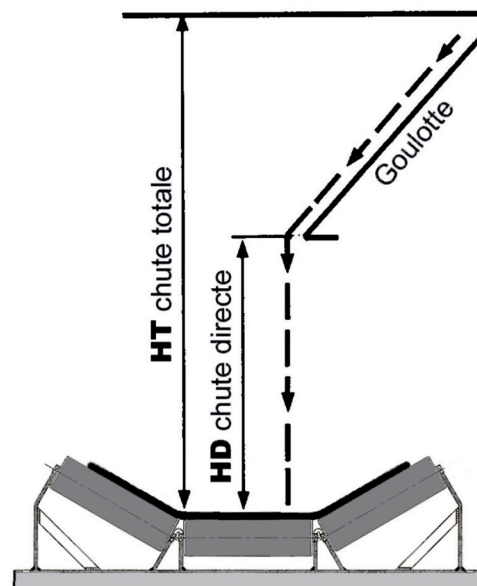
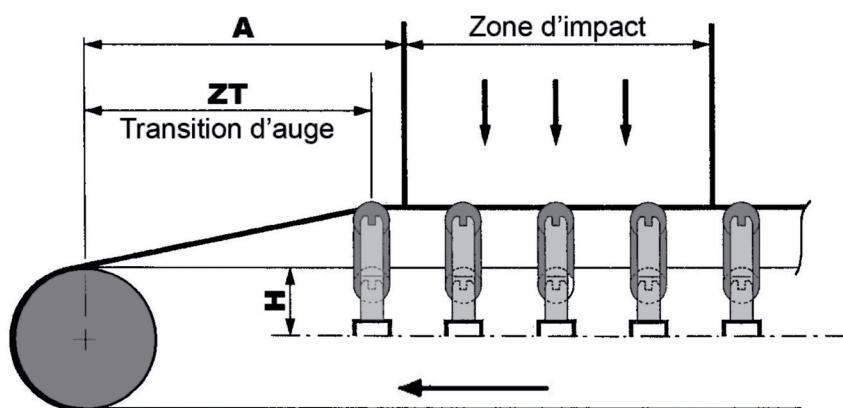


CLIENT :  
 Contact :  
 UTILISATEUR :  
 Code postal :  
 ville :



<u>Caractéristiques du transporteur</u>	<u>PRODUIT</u>
Largeur bande : mm	Nature :
Type :	Granulométrie :
Vitesse : m/s	Poids du plus gros bloc : Kgs
Angle d'auge : °	Débit horaire : T/h
Longueur de la zone d'impact : mm	Débit instantané : T/h
Longueur de la zone de transition ( <b>ZT</b> ) : mm	<u>ALIMENTÉ PAR :</u>
Longueur <b>A</b> : mm	Transporteur Crible
Hauteur de chute totale ( <b>HT</b> ) : m	Goulotte Concasseur
Hauteur de chute directe ( <b>HD</b> ) : m	Broyeur
Identification du transporteur : Équipement antichocs actuel :	Accord technique le : Par :
OBSERVATIONS :	PRÉCONISATION :