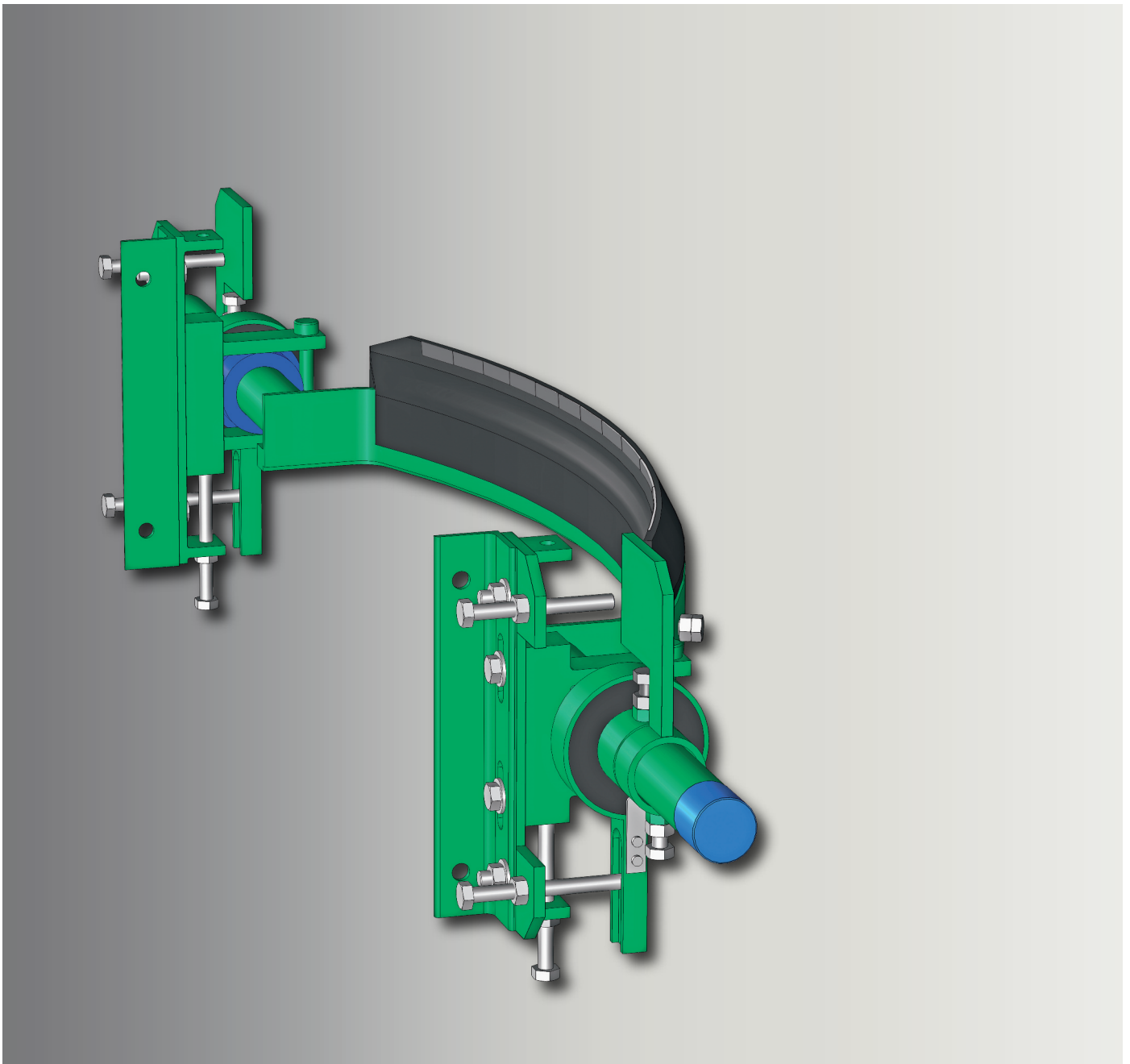


RACLEUR HAUTES PERFORMANCES POUR BANDES TRANSPORTEUSES





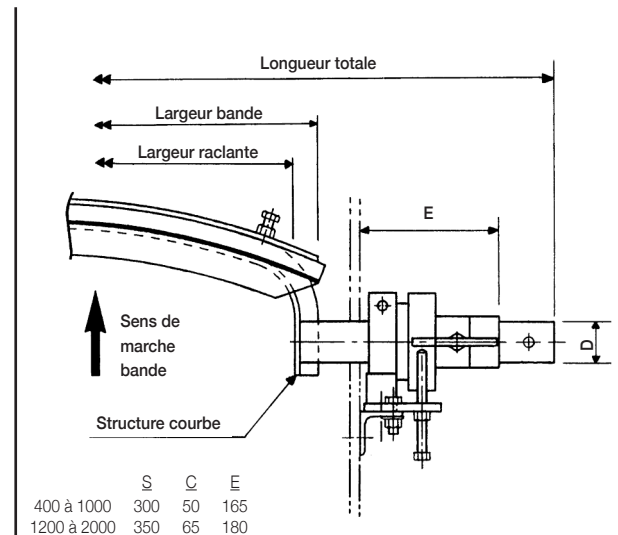
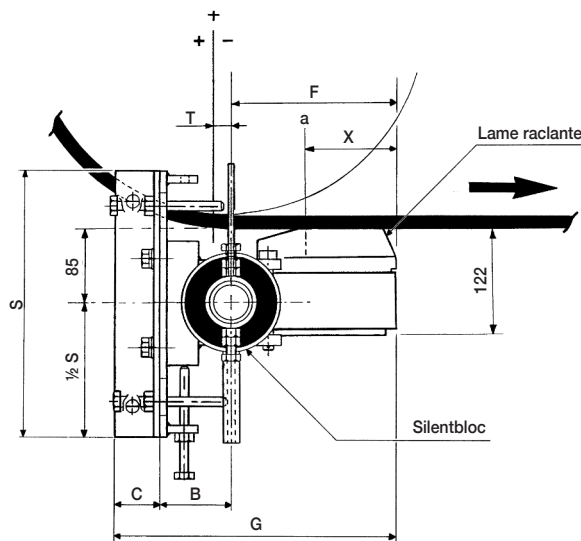
Le Racler à Hautes Performances  **BELLE BANNE[®] U.cc** utilise une technologie brevetée basée sur une structure courbe ayant une section en U.

La lame raclante de ce Racler est un barrage continu d'éléments en carbure de tungstène de grande qualité, montés sur un support flexible caoutchouc / métal.

La pression est assurée par un système breveté avec des silentblocs caoutchouc.

Tous les Raclers U présentent les avantages suivants :

- Pression graduellement accentuée vers le milieu de la bande correspondant aux nécessités de nettoyage.
- Permanence de l'efficacité quelque soit le produit, la lame raclante courbe s'adaptant toujours à la bande avec une importante longévité.
- Excellent dégagement des produits raclés évitant tous problèmes de construction ou de blocage.



GAMME DE FABRICATION STANDARD

Le racler peut être monté avec supports latéraux vers l'arrière.

RÉFÉRENCES	STOCK	LARGEUR BANDE	LARGEUR RACLANTE	LONGUEUR TOTALE	D	S	X	B	F	G	POIDS
U.cc 400	*	400	400	1200	48,6	300	55	81	142	273	25 kg
U.cc 500	*	500	500	1300	48,6	300	59	81	147	278	26 kg
U.cc 600	*	600	550	1400	48,6	300	68	81	160	291	27 kg
U.cc 650	*	650	600	1450	48,6	300	73	81	160	291	31 kg
U.cc 800	*	800	750	1600	48,6	300	102	81	188	319	34 kg
U.cc 1000	*	1000	850	1800	48,6	300	97	81	219	350	39 kg
U.cc 1200	*	1200	1050	2100	60,5	350	132	81	242	388	51 kg
U.cc 1400	*	1400	1200	2300	60,5	350	115	81	242	388	57 kg
U.cc 1600	*	1600	1400	2500	60,5	350	134	81	250	396	64 kg
U.cc 1800	*	1800	1600	2700	76,3	350	120	94	250	409	75 kg
U.cc 2000	*	2000	1750	3100	76,3	350	120	94	250	409	84 kg

• Nous consulter pour modèles intermédiaires ou supérieurs

AUTRES ÉQUIPEMENTS

● STRUCTURES A COURBE REDUITE (CR)

	X	E
U.cc 650 / CR	50	134
U.cc 800 / CR	57	154
U.cc 1000 / CR	63	165
U.cc 1200 / CR	82	188

● EXECUTION PARTIELLE ou TOTALE INOX

● MONTAGES AVEC TUBES SUPPORTS DEPORTES

● LAMES AVEC ENROBAGES SPECIAUX

- BUTYL pour produits chauds
- NEOPRENE pour produits gras
- NITRILE pour produits gras et hydrocarbures
- BLANC ALIMENTAIRE

● LAMES RACLANTES CERAMIQUE

● LAMES RACLANTES BELLE POLE

Lames spéciales en caoutchouc pour bandes avec agrafes métalliques.