

AUGES DE RÉCEPTION ANTICHOCS POUR BANDES TRANSPORTEUSES





Le système breveté **FLEXAL®** apporte une solution idéale pour traiter le problème du poinçonnage des bandes transporteuses dans les zones de réception.

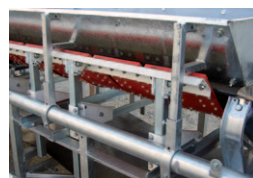
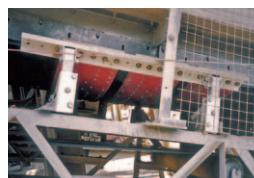
Equippée de sangles en polyuréthane à hautes caractéristiques mécaniques, l'auge réglable **FLEXAL®** constitue un matelas élastique assurant un excellent amortissement direct ; le glissement de la bande sur les sangles est assuré par des plaquettes à faible coefficient de friction.

Les auges **FLEXAL®** présentent les avantages suivants :

- Installation simple et rapide sur tous les transporteurs pour des auges réglables de 20 à 70°.
- Augmentation importante de la durée de vie de la bande grâce au potentiel incomparable des sangles amortisseuses.
- Diminution du coût d'entretien du transporteur et de son environnement.
- Amélioration de la sécurité.

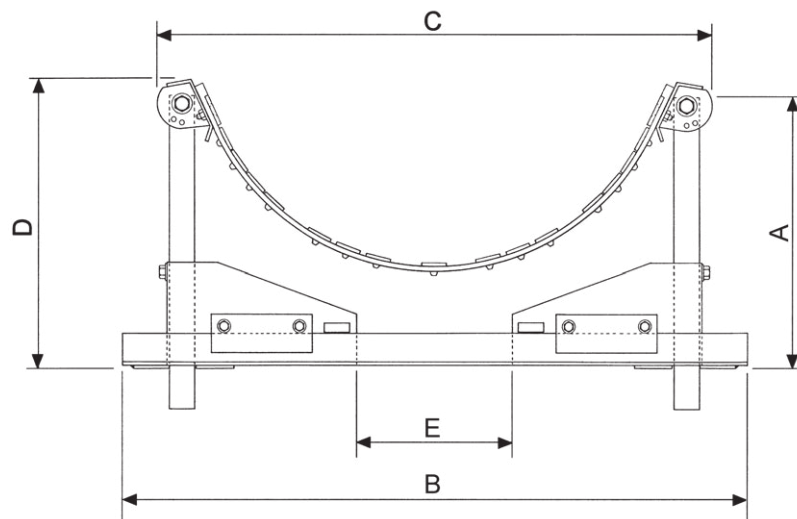
Mais aussi :

- Visibilité permanente du fonctionnement et de l'état des sangles qui peuvent être reconditionnées ou remplacées avec facilité.
- Amélioration de l'étanchéité.
- Équipement possible en sangles renforcées blanches pour applications très sévères.

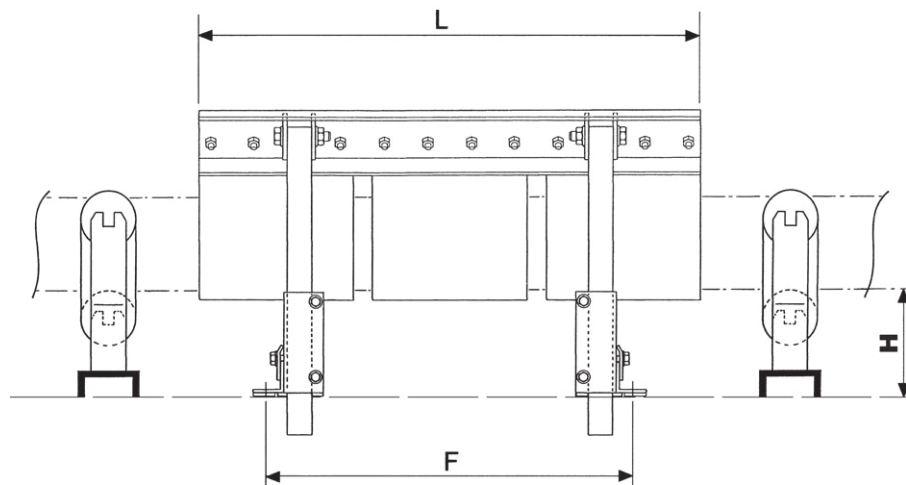


AUGES DE RÉCEPTION ANTICHOCS

- Le nombre de sangles est déterminé en prenant en compte les critères suivants :
 - La nature et la granulométrie du matériau
 - La hauteur de chute
 - La longueur de la zone d'impact
 - La vitesse de la bande
 - Le débit horaire
- Un questionnaire est à votre disposition pour toute demande de préconisation.
- Montages spéciaux - Nous consulter.



A : cote à couper si nécessaire.



H : Hauteur du rouleau central par rapport au châssis.

PRÉCAUTIONS D'UTILISATION

- L' Auge **FLEXAL**® doit toujours être montée au milieu de la zone d'impact entre deux stations à rouleaux identiques de telle sorte qu'il y ait continuité de la forme de l'auge.
- La transition d'auge doit être assurée entre le tambour et la station précédant l'Auge **FLEXAL**®.
- Le **FLEXAL**® ne peut équiper un transporteur jouant le rôle d'extracteur.
- Les bandes transporteuses devront être exemptes d'agrafes métalliques et de blessures importantes du revêtement inférieur.

AUGE AR1 650 / 800

	Auge	C	D	Sangles	Poids
BT 650 mm	20°	930	H+130	2 ou 3 sangles 250x7 28 Pl. Ep 6	2s : 45 kg 3s : 49 kg
	30°	890	H+180		
	45°	820	H+235		
BT 800 mm	20°	1080	H+145	2 ou 3 sangles 250x10 32 Pl. Ep 6	2s : 46 kg 3s : 51 kg
	30°	1035	H+205		
	45°	935	H+280		
	70°	755	H+355		

L : 810 F : 600 B : 1150

Perçages de fixation : 3 x 2 trous oblongs 17x34
entraxes 716, 878 et 1040 mm

AUGE AR2 1000 / 1200

	Auge	C	D	Sangles	Poids
BT 1000 mm	20°	1310	H+145	2 à 4 sangles 300x12 43 Pl. Ep 8	2s : 85 kg 3s : 94 kg 4s : 104 kg
	30°	1255	H+225		
	45°	1170	H+305		
	70°	990	H+410		
BT 1200 mm	20°	1495	H+175	2 ou 3 sangles 360x14 57 Pl. Ep 8	2s : 94 kg 3s : 106 kg
	30°	1455	H+250		
	45°	1320	H+365		
	70°	1100	H+475		

L : 1200 F : 910 B : 1600

Perçages de fixation : 2 x 2 trous oblongs 17x34
entraxes 1240 et 1440 mm

AUGE LOURDE AR3 1000 / 1600

	Auge	C	D	Sangles	Poids
BT 1000 mm	30°	1290	H+80	4 à 6 sangles 300x12 43 Pl. Ep 8	4s : 193 kg 5s : 202 kg 6s : 211 kg
	45°	1170	H+80		
BT 1200 mm	30°	1480	H+70	4 ou 5 sangles 360x14 57 Pl. Ep 8	4s : 203 kg 5s : 222 kg
	45°	1345	H+75		
BT 1400 mm	20°	1775	H+80	3 ou 4 sangles 480x16 94 Pl. Ep 8	3s : 225 kg 4s : 249 kg
	30°	1715	H+85		
	45°	1550	H+80		
BT 1600 mm	20°	1960	H+80	3 ou 4 sangles 480x16 108 Pl. Ep 8	3s : 233 kg 4s : 259 kg
	30°	1885	H+90		
	45°	1700	H+85		

L : 1920 F : 1290 B : 1900

Perçages de fixation : non prévus, sur demande.

BELLE BANNE

ROLLAX

SPILL-EX

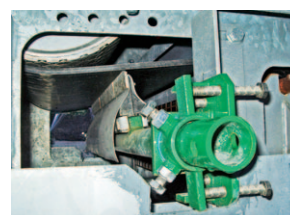
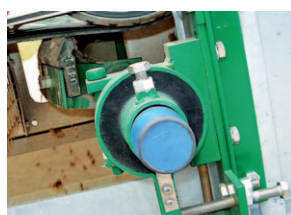
FLEXAL

ACMAN

CENTRAX

SEALTEK

EXCALIBUR



DISTRIBUTEUR :

AGENT RÉGIONAL :



14, rue de l'Industrie Zone Ind.
F - 33500 LIBOURNE
TÉL. : + 33 (0) 5 57 51 87 89
access.bt@hamsa.fr