

POUR LES CENTRES DE TRI ET DE
VALORISATION DES DÉCHETS



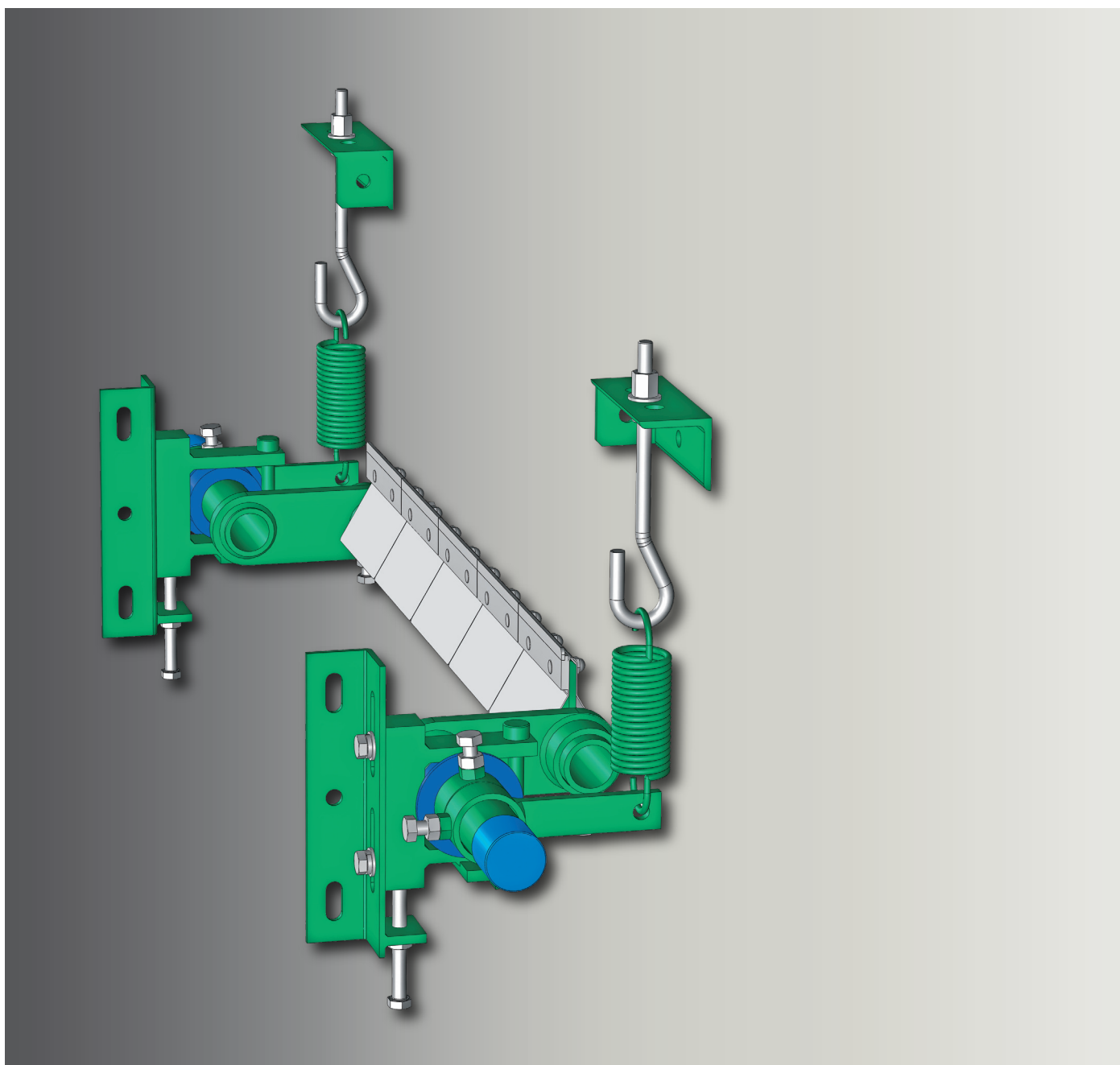
14, rue de l'Industrie Zone Ind.

F - 33500 LIBOURNE

TÉL. : + 33 (0) 5 57 51 87 89

access.bt@hamsa.fr


RACLEUR HAUTES PERFORMANCES POUR BANDES TRANSPORTEUSES



acman[®] / RD

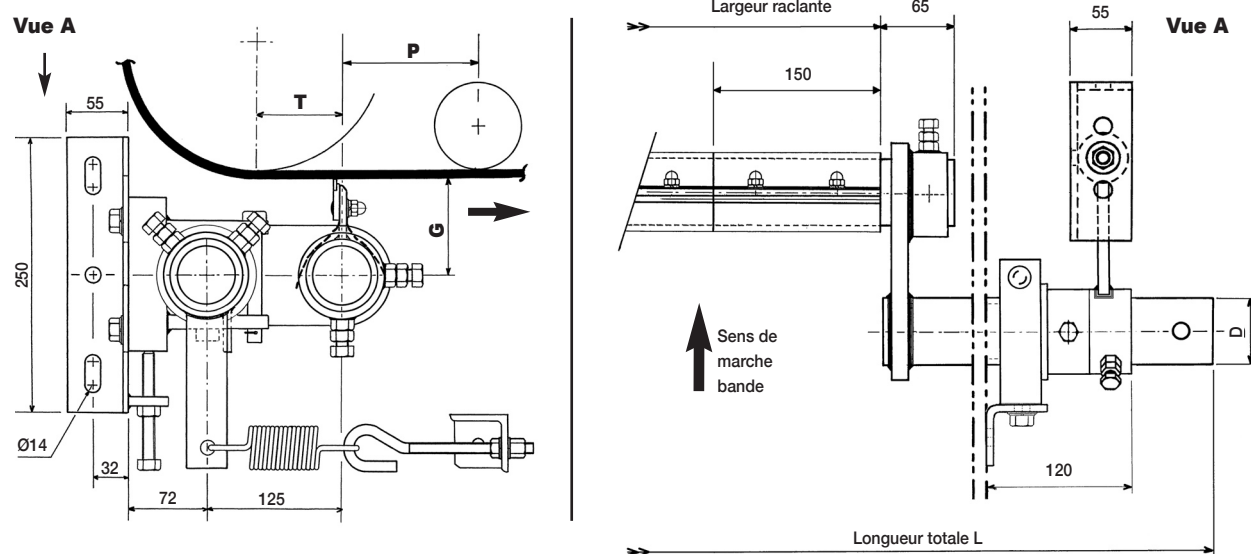
La gamme  **acman** / RD a été créée pour le nettoyage des bandes transporteuses caoutchouc et thermoplastique dans les centres de tri et de valorisation des déchets.

Les deux Racleurs sous-jacents de la gamme reçoivent toujours des lames raclantes **BELLE BANNE RS 150** en carbure de tungstène de haute qualité.

Le Racleur  **acman** / RD à un sens de marche est la version la plus technique ; équipé d'un système de pression à ressorts et de réglages divers, il peut recevoir en option un système de débrayage manuel permettant la mise hors service rapide du Racleur pour son entretien.

Un rouleau presseur ou une adaptation équivalente permet de stabiliser la bande pour obtenir une efficacité durable.

L'ensemble est traité anticorrosion et toute la boulonnerie est inoxydable.



GAMME DE FABRICATION STANDARD

Le racleur peut être monté avec supports latéraux vers l'arrière.

RÉFÉRENCES	STOCK	LARGEUR BANDE	LARGEUR RACLANTE	NOMBRE LAMES	LONGUEUR TOTALE L	D	G	POIDS
RD 1050 - RS	*	1000	1050	7	1650	48,6	80	28 kg
RD 1200 - RS	*	1200	1200	8	1900	60,5	85	38 kg
RD 1350 - RS	*	1300 - 1400	1350	9	2050	60,5	85	40 kg
RD 1500 - RS	*	1500 - 1600	1500	10	2200	60,5	85	41 kg
RD 1650 - RS	*	1600	1650	11	2350	60,5	85	43 kg
RD 1800/R - RS	*	1800	1800	12	2500	60,5/R	85	53 kg
RD 1950/R - RS	*	2000	1950	13	2650	60,5/R	85	55 kg
RD 2100/R - RS	*	2100	2100	14	2800	60,5/R	85	58 kg
RD 2250/R - RS	*	2200 - 2300	2250	15	2950	60,5/R	85	60 kg
RD 2400/R - RS	*	2400	2400	16	3100	60,5/R	85	63 kg
RD 2550/R - RS	*	2600	2550	17	3250	60,5/R	85	65 kg
RD 2700/R - RS	*	2700	2700	18	3400	60,5/R	85	67 kg
RD 2850/R - RS		2800	2850	19	3550	60,5/R	85	69 kg
RD 3000/R - RS		3000	3000	20	3700	60,5/R	85	71 kg

Renfort par cornière 40 x 40 x 5

- Possibilités :
 - Largeur raclante < 1050 mm
 - Exécution INOX

DÉSIGNATION

La désignation complète comprend le type du racleur, la largeur raclante et le type de lame.

Exemple : **RD 1950 / R - RS**

PIÈCES DE RECHANGE

- Lames raclantes : **RS 150 / BRD**
RSI 150 / BRD (INOX)
(Bavette comprise)