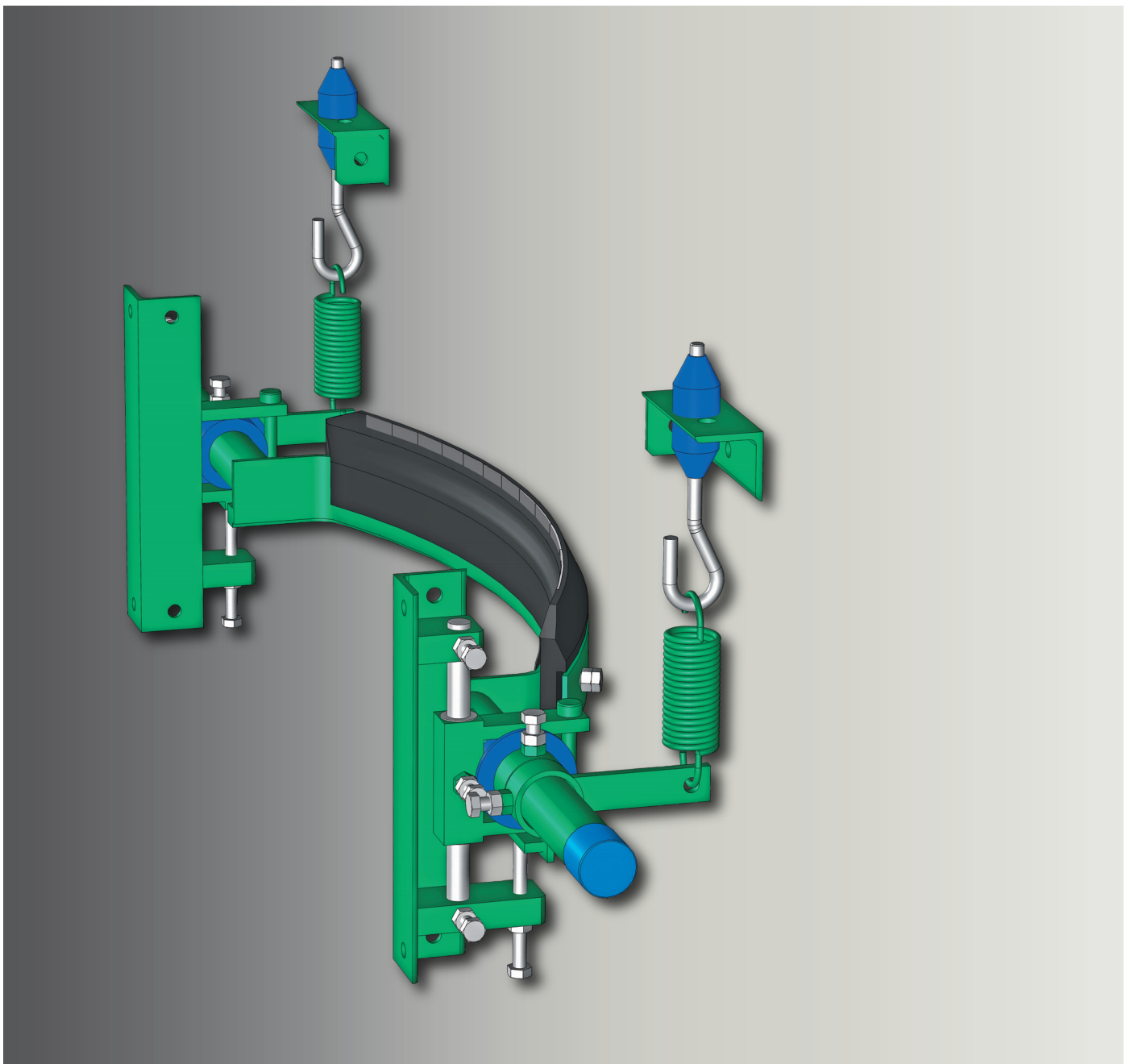


RACLEUR HAUTES PERFORMANCES POUR BANDES TRANSPORTEUSES



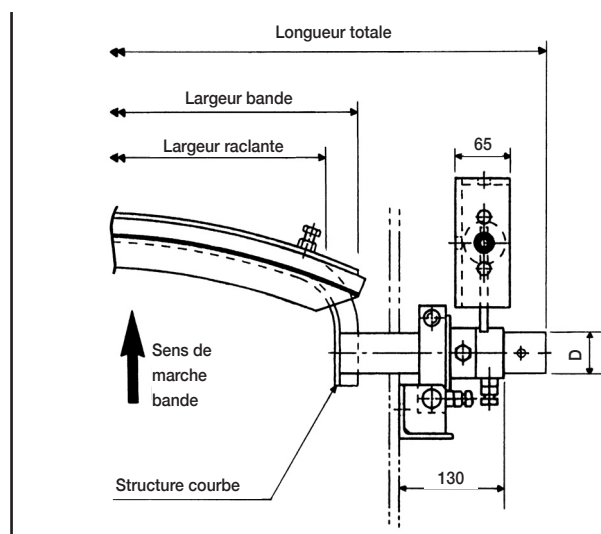
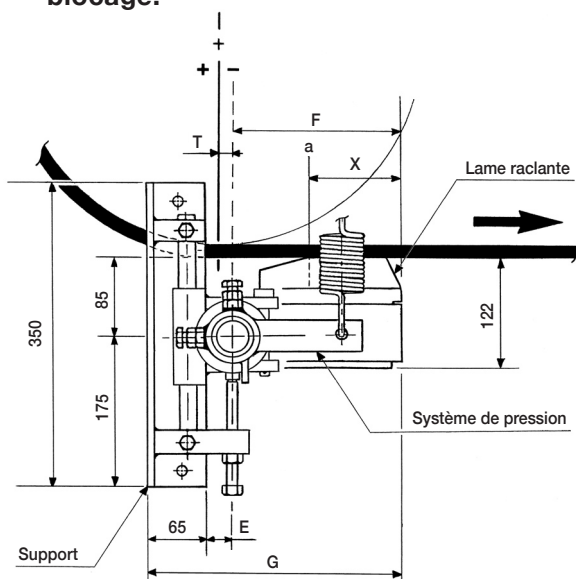
Le Racler à Hautes Performances  BELLE BANNE[®] U.RT utilise une technologie brevetée basée sur une structure courbe ayant une section en U.

La Lame raclante de ce Racler est un barrage continu d'éléments en carbure de tungstène de grande qualité, montés sur un support flexible caoutchouc / métal.

La pression est assurée par un système à ressorts.

Tous les Raclers U présentent les avantages suivants :

- Pression graduellement accentuée vers le milieu de la bande correspondant aux nécessités de nettoyage.
- Permanence de l'efficacité quelque soit le produit, la lame raclante courbe s'adaptant toujours à la bande avec une importante longévité.
- Excellent dégagement des produits raclés évitant tous problèmes de construction ou de blocage.



GAMME DE FABRICATION STANDARD

Le racler peut être monté avec supports latéraux vers l'arrière.

RÉFÉRENCES	STOCK	LARGEUR BANDE	LARGEUR RACLANTE	LONGUEUR TOTALE	D	X	E	F	G	POIDS
U.RT 400	*	400	400	1200	48,6	55	38	142	245	30 kg
U.RT 500	*	500	500	1300	48,6	59	38	147	250	31 kg
U.RT 600	*	600	550	1400	48,6	68	38	160	263	32 kg
U.RT 650	*	650	600	1450	48,6	73	38	160	263	34 kg
U.RT 800	*	800	750	1600	48,6	102	38	188	291	35 kg
U.RT 1000	*	1000	850	1800	48,6	97	38	219	322	42 kg
U.RT 1200	*	1200	1050	2100	60,5	132	38	242	345	49 kg
U.RT 1400	*	1400	1200	2300	60,5	115	38	242	345	55 kg
U.RT 1600	*	1600	1400	2500	60,5	134	38	250	353	61 kg
U.RT 1800	*	1800	1600	2700	76,3	120	46	250	361	72 kg
U.RT 2000	*	2000	1750	3100	76,3	120	46	250	361	81 kg

• Nous consulter pour modèles intermédiaires ou supérieurs

AUTRES ÉQUIPEMENTS

• STRUCTURES A COURBE REDUITE (CR)

	X	E
U.RT 650 / CR	50	134
U.RT 800 / CR	57	154
U.RT 1000 / CR	63	165
U.RT 1200 / CR	82	188

- EXECUTION PARTIELLE ou TOTALE INOX
- MONTAGES AVEC TUBES SUPPORTS DEPORTES

• LAMES AVEC ENROBAGES SPECIAUX

- BUTYL pour produits chauds
- NEOPRENE pour produits gras
- NITRILE pour produits gras et hydrocarbures
- BLANC ALIMENTAIRE

• LAMES RACLANTES CERAMIQUE

• LAMES RACLANTES BELLE POLE

Lames spéciales en caoutchouc pour bandes avec agrafes métalliques.