


CHASSE-PIERRES EN V POUR BANDES TRANSPORTEUSES



Le Chasse-pierres  **acman**[®] / CPV est une solution performante permettant d'éviter tout passage de matériaux entre la bande et le tambour de pied des transporteurs.

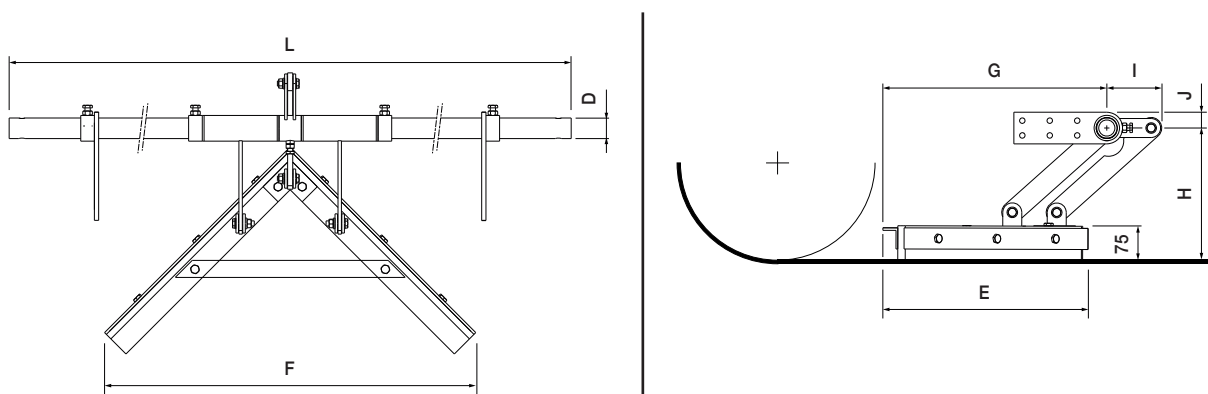
Sa conception originale lui permet un contact souple sur la bande ; libre de tout mouvement vertical, il est en appui uniquement par son propre poids.

Pour assurer un mouvement permanent et durable dans le temps, tous les points de liaison sont équipés de bagues et entretoises en Nylon.

Le levier central permet le réglage final du Chasse-pierres  **acman**[®] / CPV dans son inclinaison.

En contact direct avec la bande transporteuse, la bavette est en caoutchouc à haute résistance à l'abrasion.

L'ensemble est traité anticorrosion et toute la boulonnerie est inoxydable.



GAMME DE FABRICATION STANDARD

Possibilité de monter les supports à 360° autour de l'axe du chasse-pierres.

RÉFÉRENCES	STOCK	LARGEUR BANDE	LONGUEUR TOTALE L	E	F	G Min. - Max.	I	H Min. - Max.	J	D	POIDS
CPV 650	*	600 - 650	1150	420	740	430 - 490	130	275 - 345	38	48,6	30 kg
CPV 800	*	800	1300	495	890	505 - 565	130	275 - 345	38	48,6	32 kg
CPV 1000	*	900 - 1000	1500	595	1090	605 - 665	130	275 - 345	38	48,6	35 kg
CPV 1200	*	1200	1800	710	1310	680 - 765	185	255 - 375	45	60,5	49 kg
CPV 1400	*	1400	2000	800	1505	770 - 855	185	255 - 375	45	60,5	52 kg
CPV 1600	*	1600	2200	905	1710	875 - 965	185	255 - 375	45	60,5	54 kg

• Possibilités :

- Exécution INOX

DÉSIGNATION

La désignation complète comprend le type du chasse-pierres et la largeur de la bande.

Exemple : **CPV 1200**

PIÈCES DE RECHANGE

- Bavette	BCPV 65	BCPV 120
Caoutchouc NGN	BCPV 80	BCPV 140
(2 pièces)	BCPV 100	BCPV 160

Les bavettes caoutchouc résistent à une température maximale de 70°.